

# 石蓆梁山泊

～つわぶきの野で夢を叶える～

島根県立津和野高等学校

女子バレーボール部

島根県鹿足郡津和野町後田ハ 12-3

TEL (0856) 72-0106

FAX (0856) 72-0329



## 平成 29 年 6 月号 (VOL.15)

### I・平成 29 年度島根県高等学校総合体育大会報告！

6月1日(木)から3日間の日程で島根県立浜山体育館に於いて島根県内高校スポーツ界最大の大会となる平成 29 年度島根県高等学校総合体育大会(女子バレーボール競技)に出場してきました。全種目、全競技が島根県内各地で開催されるこの県総体にいつもよりも緊張してのいたのかもしれない。

昨年度11月の春高予選以降は3年生が引退し、人数不足で十分な練習や練習試合も出来ず新人戦には出場できないという状況でした。そして4月の中国大会県予選では入学したばかりの1年生を主力に戦わざるをえない状況で試合に臨み、力を発揮するまでもなく敗戦することになります。しかし、1年生という新戦力が加わってから、その屈辱と反省を活力に変え、遠征・合宿を実施し、わずか2か月間で120セット以上もの練習ゲームを行いチーム力の向上を目指して練習しました。

主将・春日を中心に練習に取り組むその姿勢は今まで以上に熱く、懸命なものでした。監督として練習では厳しいことを言いながらも、直向きに歴史を変えようと必死にボールを追いかける3年生には頭が下がる思いでした。同様に1年生もチームを背負って頑張ってくれました。そして満を持して迎えた県総体。

初戦は、同じ石西地区の益田高校さん。3月の練習試合では、全く歯が立たず力の差は歴然としていました。しかし、100セットは大きな自信となっていました。藤原コーチ、道仙スタッフ、保護者のみなさん、そして地域の応援団の皆さんの並々ならぬご尽力も大きな力となりました。

1セット目序盤、連続得点を許しながらも耐えて31-29で先取。津和野高校らしい“耐えて勝つ”勝負ができました。しかしながら2セット目は集中力を切らせてしまい8-25と大敗。勝負のかかった3セット目は中盤までリードを許すも19-19から一進一退のゲーム展開。しかしながら終盤大事なところでスタミナ切れが原因で連続ミスによる失点。セットカウント1-2と勝利を手にすることはできませんでした。

試合終了後、たくさんの方々に「いい試合だった」「よく頑張った」と声をかけていただきました。確かに粘り強くボールを拾い続けましたが、選手にとって勝負にこだわってきた練習がいかにされなかったことは、屈辱以外の何物でもありませんでした。選手の瞳から零れ落ちるものは「やりきった」涙ではなく、「悔しすぎる」涙でした。この経験は絶対に忘れません。勝負の厳しさ、自分たちの甘さ、次こそは必ずこの思いを勝利に結びつけて見せます。

試合が進む中、歓声や叱咤激励の応援団の声がいつしか全員揃っての応援に変わりました。ベンチサイドにいてしっかり聞こえました。応援団が一致団結してくださったことで更に心強く思いました。これからも選手やスタッフだけでなく関わってくださっている方々全員で戦っていきたいと思います。

今大会で現役を引退する3年生がいます。その3年生には自分の進路実現に向けてこれまで培ってきた粘り強さを学習面に活かし、今まで以上に努力を惜しまず目標の実現に向かって邁進してほしいと思います。引退選手、現役選手ともに津和野高等学校女子バレーボール部魂を発揮するときです。互いに励ましあいながら互いの夢の実現に向けて切磋琢磨していこうではありませんか。まだまだやれること、やらなければならないことは山積みです。貴重な青春時代はまだこれからです。頑張りましょう。

さて今大会も多くの皆様のご来場、ご声援を賜りましたことスタッフ、選手一同厚くお礼申し上げます。本当にありがとうございました。ますますのご支援、ご協力を賜りますようお願い申し上げます。

【試合結果】 \*結果詳細は裏面参照

予選グループ戦 ● 津和野 1 { 31-29 8-25 24-26 } 2 益田 ○

〔最終結果〕 優勝・安来 第2位・大社 第3位・開星、松江農林

## 【選評】

石西地区同士の益田高校と津和野高校との対戦となった県総体1回戦。益田・佐藤監督と津和野・藤原監督はともにチームを率いて2年目。そして佐藤監督は大東高校時代に藤原監督の教え子であり互いに負けない師弟対決となった。益田は3年生4名、2年生2名がスタートメンバー。対する津和野は3年生3名、1年生3名というスタートメンバー。益田の上級生の意地と津和野の若さの勢いの対決に注目が集まった。

1セット目、益田のサービスから熱戦の火ぶたが切られた。序盤、緊張感からか硬さの見える津和野のスパイクミスやジャッジミスで6-1と益田が大きくリード。序盤で勝負あったかと思われたが、リードしたところで益田にもミスが出始める。津和野エース・石田①の立ち上がりの不調を同じく1年生の石原①や3年生の戸山③がフォローし少しずつ点差を詰める展開。7-12となったところで津和野タイムアウト。この休息で津和野エース・石田①が落ち着き、スパイクで連続得点し、11-14と3点差。津和野主将・春日③のサービスエースなどで13-14と1点差。この状況に焦り始めた益田エース・伊藤③に連続スパイクミス。津和野がついに15-14と逆転した。津和野・石原①のブロックなどで18-15とリードを少しずつ広げるが、益田・伊藤③の3年生の意地でスパイク3得点。21-21とまたも同点となり一進一退の攻防が続く。しかし、津和野・春日③も3年生の意地でサービスエースを決め、24-22と津和野が王手。益田も簡単に負けまいと伊藤③、沖田③の3年生が連続得点でデュース。益田3年生の奮起に津和野・戸山③も負けるものかとスパイクを決め25-24と再びセットポイントを握る。緊迫した状況に津和野セッター・松崎①に痛恨のミス。流れが益田に引き寄せられたと思いきや益田セッター・安田②のサーブミス。互いの緊張感が会場全体に伝わる。終盤、常に1点のリードを死守し続けた津和野だったが最後は、石原①の不意を衝くフェイントで31-29と津和野が1セットを先取した。

2セット目は、攻撃の展開を変えた益田エース・伊藤③と沖田③がスパイク炸裂し、12得点と量産。完全に益田がゲームを支配し、焦るだけの津和野はミスを重ね10失点。8-25と完全なるワンサイドゲームの展開となった。1セット目の緊迫したゲームの後に津和野は完全に自らのペースを見失っていた。

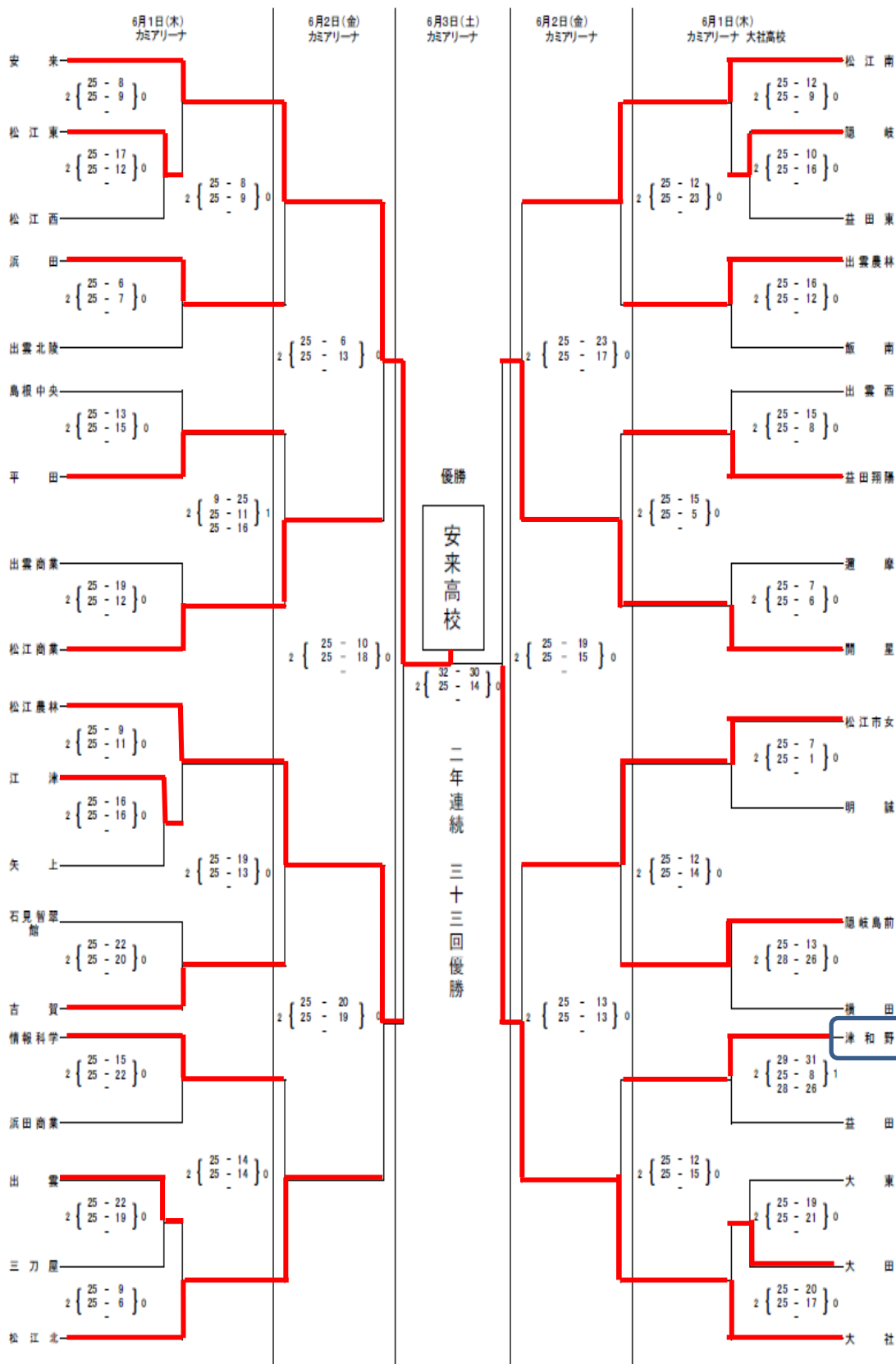
そして勝負を決する3セット目。序盤から益田両エース・伊藤③と沖田③の勢いは止まらない。津和野も攻撃の軸を石原①に変え、益田の裏をかきたいところだが8-3と益田が大きくリードする展開。しかし津和野・石原①はサーブで益田をかき乱し、6-8まで追い上げる。しかし、流れをつかんだ益田・沖田③のスパイク4得点などで益田、再び13-8と大きくリード。津和野の我慢もここまでかと思われた。しかし、今大会は夏場の開催ということでどちらかが13点先取したところでWTO(給水タイム)が強制的に30秒とられることになっている。3セット目は、このWTOが大きく流れを変えた。WTOの直後、津和野エース・石田①が津和野の鯉のごとく勢いづき、スパイクで連続得点、石原①のブロック、松崎①のサービスエースなどで怒涛の10連続得点と17-13と逆転。ゲームの流れが大きく変わろうとしていたが、益田を今まで牽引してきた伊藤③の連続スパイク得点や安見③のサービスエースなどで17-19と追い上げる。益田3年生の執念が強まった。その執念に押されたのか津和野・石原①に連続スパイクミス。19-19の同点と振出しに戻った。まさに緊張の高まった中、津和野・戸山③のスパイク、フェイントでの連続得点。21-19と津和野の再びのリード。しかし、それまでディフェンスで要所を守り抜いた山藤③にパスミス。立て続けに石田①にもパスミス。津和野の暗雲ムードに益田・沖田③のスパイクが決まり22-21と益田が逆転。津和野、サーブミスやレシーブの乱れで24-22で益田、ついにマッチポイント。勝負あったと思われたが津和野の粘りのレシーブから戸山③、石田①両エースが得点し、またも24-24の同点。精神的にも身体的にも疲労のピークを迎えて、両チームミスによる失点で25-25。益田・沖田③が渾身のスパイクを決めると、津和野エース・石田①もお返しとばかりにスパイク決定で26-26。長い死闘はまだまだ続くかと思われた。しかし、津和野エース・石田①のスパイクはネットを越えず27-26と益田のマッチポイント。長く続くラリーから津和野エース・石田①ヘツスが上がる。石田①のスパイクは、エンドラインを越えコートの外へ。28点目が益田に入り、ついに28-26と益田が3セット目を奪取。津和野エース・石田①はゲームセットのホイッスルが鳴った瞬間、大きく天を仰いだ。セットカウント1-2で益田が1時間20分を超える死闘に勝利し、今大会屈指の好ゲームとなった。

敗戦したものの益田ベンチに毅然と挨拶をする津和野の姿が印象的であった。まだまだ若い津和野の今後に大いに期待する。勝利した益田は3年生の思いが少しだけ津和野を上回った。1、2年生はしっかりその思いを受け取り、ますます飛躍することを願う。

## 【大会予告】

大会名	平成29年度天皇杯・皇后杯全日本バレーボール選手権大会	島根県ラウンド
期 日	平成29年7月16日(日) 9:00～ 開会式	9:30～ 競技開始
会 場	松江市鹿島総合体育館「ニューウェーブ」	松江市鹿島町佐陀本郷76
組合せ	実行委員会による代理抽選 *決定後、島根県バレーボール協会HPに掲載	

平成29年度 鳥根県高等学校総合体育大会 バレーボール競技【女子部】

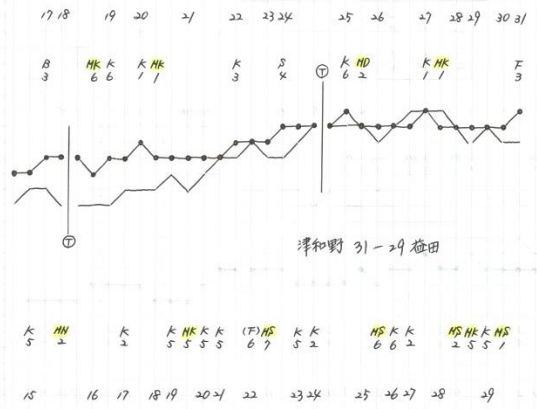
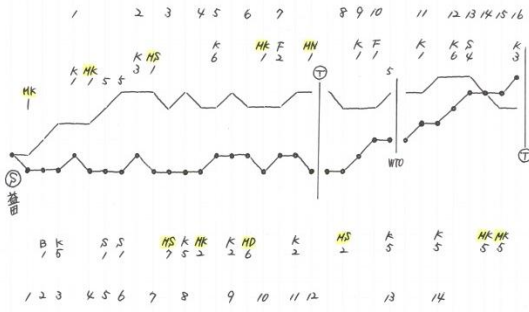


平成29年度  
 高根県高等学校総合体育大会  
 女子バスケットボール競技

津和野

4	1	2
307	97	71
3	6	5
71	71	71

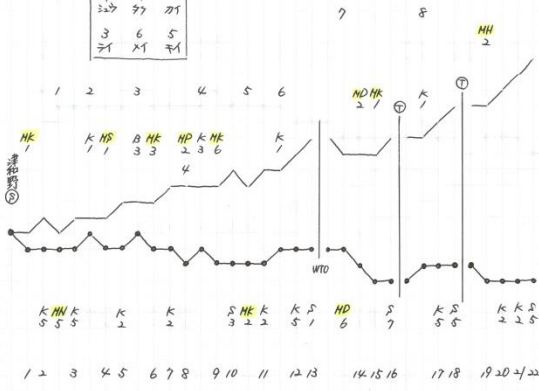
1回戦 津和野 - 益田



津和野

4	1	2
323	97	71
3	6	5
71	71	71

2回戦目



益田

5	7	1
6	3	2

津和野 8-25 益田

津和野

4	1	2
307	97	71
3	6	5
71	71	71

3回戦目

