

石蓆梁山泊

～つわぶきの野で夢を叶える～

島根県立津和野高等学校

女子バレーボール部

島根県鹿足郡津和野町後田ハ 12-3

TEL (0856) 72-0106

FAX (0856) 72-0329



平成 29 年 4 月号 (VOL.13)

I・新年度がスタートしました！ 更なる飛躍の年にします！！



New Uniform!

4月8日(土)に本校体育館に於いて入学式が挙行され新入生77名を迎え全校生徒208名となり賑やかに平成29年度をスタートしました。そして女子バレーボール部も新入生5名を迎えることができました。

…新入生特集は5月号で！

さらに今年度より藤原弘行先生をコーチとしてお迎えし、より充実した指導体制となりました。

昨年度は公式戦に勝利することができず、日頃よりご支援いただいている皆様にはご心配をおかけしてば

かりで監督として心苦しい日々を過ごしてまいりました。春高予選以降、部員数も充分でなく試合形式での練習が出来ず、我慢の3か月でしたが春日里菜主将を中心に選手たちはよく耐えてくれました。

今年度も引き続き“津和野を変える！石西を変える！島根を変える！”をスローガンに新たな津和野高等学校の伝統作りに全力で尽力する所存です。監督就任2年目となる今年度は必ず結果を残してみせます。どうぞ大いにご期待ください。そして引き続きご支援賜りますとともにぜひ試合会場へ足をお運びいただき、ご声援賜りますようお願い申し上げます。

新年度を迎えユニホームを新調しました。津和野の象徴でもあり日ごろから我々を見守ってくださっている太鼓谷稲成神社をイメージした朱色(オレンジ)、イエロー、グリーンの配色のユニホームです。サブは、白を基調としてオレンジ、イエロー、グリーンが配色されたユニホームです。

これから縁起の良い“太鼓谷稲成神社カラー”をまとった朱色軍団の活躍にご期待ください！



【スタッフ紹介】



藤原弘行 (ふじはらひろゆき) コーチ 1983. 3. 1 生まれ

雲南市出身 松江北高校→広島大学 数学科 3年1組担任 進路指導部

2015年度まで島根県西部強化拠点校指定されている浜田高校女子バレーボール部の監督を歴任。島根県高体連バレー専門部強化委員として島根県全体の競技力向上ならびに島根県少年女子選抜チームの実働スタッフとして活躍された類稀な頭脳派若手指導者です。バレーボールに対する情熱と選手の成長を願う熱き思いは若手指導者の中でも随一。“津攻バレー”の実現に大きな風を吹かせることのできる指導者です。どうぞよろしくお願いたします。



道仙美佐 (どうせんみさ) サポーター *地域連携スタッフ

2016年9月より地域のバレーファンとして連日の練習参加から始まり、指導への強い憧れと学びの意欲が向上し2017年4月よりサポータースタッフとして、一般企業勤務の傍ら休日返上で練習にご参加いただき声出しに、ボール拾いにと奮闘いただいています。津和野高校出身、津和野町在住ということもあり地域との連携にご尽力いただきたいと考えています。

【スタッフより】

★藤原弘行コーチ

私は中学校でバレーを始めてから今年で23年目を迎えます。その22年間の中で、唯一昨年度の1年間のみ、校内事情によりバレーから離れていました。離れてみて、あらためて自分はこの間にもバレーが好きでバレーに助けられていたことに改めて気付かされました。今年度より更なる女子バレーボール部の充実を図るとの学校方針でコーチに就任することになり、ふたたびバレー界に復帰することができました。毎日が楽しくて楽しくて仕方がありません。生徒が一生懸命ボールを追う姿というのはいつの時代でもいいものですね！！

私は監督として大東、吉賀、浜田高校と10年間指導してきました。石見暮らしも長くなりましたが、石見でバレーを強くするのは本当に大変であると実感しています。東部では自転車でも簡単に練習試合に行ける相手がいるのに対し、石見では車でも隣の高校まで1時間…。そんな中でも工夫次第でいくらでも生徒たちが強くなっていく姿を私は見てきました。その経験が津和野高校でも活かさればと切に思います。やりましょう！！「津和野を変える！石西を変える！島根を変える！」

コーチとしてはまだまだ駆け出しではありますが、日々勉強しながら監督を補佐し、監督よりも生徒に近い距離で、生徒の成長に貢献ができればと思っています。どうぞよろしく願い致します！

★道仙美佐サポーター

昨年の9月からバレーボールの現役プレイヤー（…といってもママさんやソフトバレーですが…）として私もバレー部員と一緒にあの（私からすれば出会うことさえなかったであろう）藤原監督からご指導していただき、もっと上達したい、もっと技術を磨きたいと練習に参加させていただくようになりました。

バレー部員が少ない状況の中で試合や合宿に同行し、練習するのに一人でも人数が多いことで選手の負担が減って試合や練習に集中できればと思いお手伝いさせていただいています。

選手と一緒に過ごす中で私の気持ちに少しずつ変化がありました。バレー部のみんなの力にもっとなりたいと強く思うようになり、私に何が出来るのかと考えるようになりました。ですが、私は今まで指導する立場としてバレーボールに携わったことがありません。私自身も悩むことが多くなり、様々な方々にご迷惑やご心配をおかけしているのではないかと不安に思うことが多くなりました。

しかし、私は今、覚悟を決めて練習に参加しています。藤原監督、藤原コーチとともに私もサポートスタッフとして選手と共に学び、選手にとって心強い味方になりたいと思っています。楽しい時も苦しい時も、そして辛い時も選手のそばにいて、しっかり見届けたいと思います。これからもよろしく願います。

II・平成29年度中国高等学校バレーボール選手権大会島根県予選 報告！

新年度開始早々の4月14日（金）から3日間、島根県立浜山体育館を主会場に中国高等学校バレーボール選手権大会島根県予選が開催されました。

3月18日から新入生も練習に参加し、久々の大会出場に向け準備してきました。そして練習では少しずつではありますが成果が見え始め、期待の声も上がり始めました。しかし、あまりにもチーム練習の時間が少なすぎました。これから島根県高校総体まで2か月を一層緊張感のある練習と実践力の習得に励み、次こそはステップアップしていきます。

今大会も多くの皆様のご来場、ご声援を賜りましたことスタッフ、選手一同厚くお礼申し上げます。

【試合結果】 *結果詳細は裏面参照

予選グループ戦 ● 津和野 0 { 15-25 10-25 } 2 大東 ○
● 津和野 0 { 17-25 21-25 } 2 隠岐 ○

【最終結果】 優勝・安来 第2位・大社 第3位・松江南 第4位・松江北

4月21日（金）、平成29年度島根県高等学校総合体育大会の組合せ抽選会が開催されました。初戦の対戦相手は同じ石西地区の益田高校さん。佐藤監督は私の大東高校監督時代の教え子であり、まだ負けるわけにはいきません。実践力不足を補うために「県総体まで練習試合100セット」を掲げています。どんどん掛かり稽古に出かけ、チーム力（全体）で勝負できるチームに上げていきます。もちろん個々のスキルアップは絶対条件です。スタッフ、選手一丸となって準備にかかります。

平成29年度 中国高等学校バレーボール選手権大会 島根県予選

《Aブロック》



《Bブロック》



【女子結果】

《会場》 カミアリーナ…[a, f, i, j]

大社高校…[g, h, k]

出雲農林高校…[b, c, d, e]

4月14日(金) 予選グループ戦、決定戦

会場	カミアリーナ				大社高校				出雲農林高校			
	Aコート		Bコート		Eコート		Fコート		Gコート		Hコート	
第1試合 9:00~	安来 2 { 25 - 8 }	島根中央 0	島根中央 2 { 25 - 19 }	松江 0	松江 2 { 25 - 25 }	大社 0 { 25 - 25 }	大社 2 { 25 - 25 }	出雲農林 0 { 25 - 25 }	出雲農林 2 { 25 - 25 }	出雲農林 0 { 25 - 25 }	出雲農林 2 { 25 - 25 }	
第2試合 10:00	石見智翠館 2 { 25 - 16 }	島根中央 0	出雲 1 { 25 - 13 }	出雲 2 { 25 - 17 }	大社 2 { 25 - 19 }	大社 2 { 25 - 19 }	大社 2 { 25 - 19 }	出雲農林 2 { 25 - 15 }	出雲農林 2 { 25 - 15 }	出雲農林 0 { 25 - 14 }	出雲農林 2 { 25 - 14 }	
第3試合 11:00	出雲 2 { 25 - 14 }	島根中央 0	松江 2 { 25 - 6 }	松江 2 { 25 - 12 }	大社 2 { 25 - 8 }	大社 2 { 25 - 8 }	大社 2 { 25 - 8 }	出雲農林 2 { 25 - 7 }	出雲農林 2 { 25 - 7 }	出雲農林 2 { 25 - 5 }	出雲農林 2 { 25 - 5 }	
第4試合 12:00	出雲農林 2 { 25 - 6 }	島根中央 0	出雲 1 { 25 - 11 }	出雲 2 { 25 - 15 }	大社 0 { 25 - 10 }	大社 2 { 25 - 10 }	大社 2 { 25 - 10 }	出雲農林 2 { 25 - 12 }	出雲農林 2 { 25 - 12 }	出雲農林 2 { 25 - 14 }	出雲農林 2 { 25 - 14 }	
第5試合 13:00	出雲農林 2 { 25 - 15 }	島根中央 0	松江 2 { 25 - 10 }	松江 2 { 25 - 16 }	大社 2 { 25 - 7 }	大社 2 { 25 - 7 }	大社 2 { 25 - 7 }	出雲農林 2 { 25 - 27 }	出雲農林 2 { 25 - 27 }	出雲農林 2 { 25 - 16 }	出雲農林 2 { 25 - 16 }	
第6試合 14:00	出雲農林 2 { 25 - 13 }	島根中央 0	松江 2 { 25 - 11 }	松江 2 { 25 - 11 }	大社 2 { 25 - 11 }	大社 2 { 25 - 11 }	大社 2 { 25 - 11 }	出雲農林 2 { 25 - 18 }	出雲農林 2 { 25 - 18 }	出雲農林 2 { 25 - 15 }	出雲農林 2 { 25 - 15 }	
第7試合	出雲農林 2 { 25 - 21 }	島根中央 0	松江 2 { 25 - 10 }	松江 2 { 25 - 19 }	大社 2 { 25 - 10 }	大社 2 { 25 - 10 }	大社 2 { 25 - 10 }	出雲農林 2 { 25 - 13 }	出雲農林 2 { 25 - 13 }	出雲農林 2 { 25 - 17 }	出雲農林 2 { 25 - 17 }	

※連続試合の場合は、15分間の休憩をおく

4月15日(土) 2ブロック リード戦

会場	カミアリーナ	
コート	Aコート	Bコート
第1試合 9:00~	安来 2 { 25 - 11 }	松江南 1 { 25 - 9 }
第2試合	大社 2 { 25 - 18 }	松江 2 { 25 - 15 }
第3試合	大社 2 { 25 - 17 }	松江 2 { 25 - 13 }
第4試合	大社 2 { 24 - 26 }	松江 1 { 25 - 11 }
第5試合	大社 2 { 25 - 10 }	松江 1 { 25 - 10 }
第6試合	大社 2 { 25 - 22 }	松江 0 { 25 - 22 }
第7試合	大社 2 { 25 - 18 }	松江 0 { 25 - 16 }

4月16日(日) 順位決定リーグ戦

会場	カミアリーナ	
コート	Aコート	Bコート
第1試合 9:00~	安来 2 { 25 - 14 }	大社 2 { 25 - 17 }
15分間の休憩をおく		
第2試合	松江 2 { 25 - 21 }	松江 2 { 25 - 12 }
15分間の休憩をおく		
第3試合	安来 2 { 25 - 11 }	大社 2 { 25 - 15 }
第4試合	開星 0 { 23 - 25 }	松江 2 { 25 - 25 }
第5試合	安来 2 { 25 - 15 }	大社 2 { 27 - 25 }

- Aブロック
1位 安来 (3勝0負)
2位 松江南 (2勝1負)
3位 隠岐 (1勝2負)
4位 松江市女 (0勝3負)
- Bブロック
1位 大社 (3勝0負)
2位 松江北 (2勝1負)
3位 松江農林 (1勝2負)
4位 松江商業 (0勝3負)

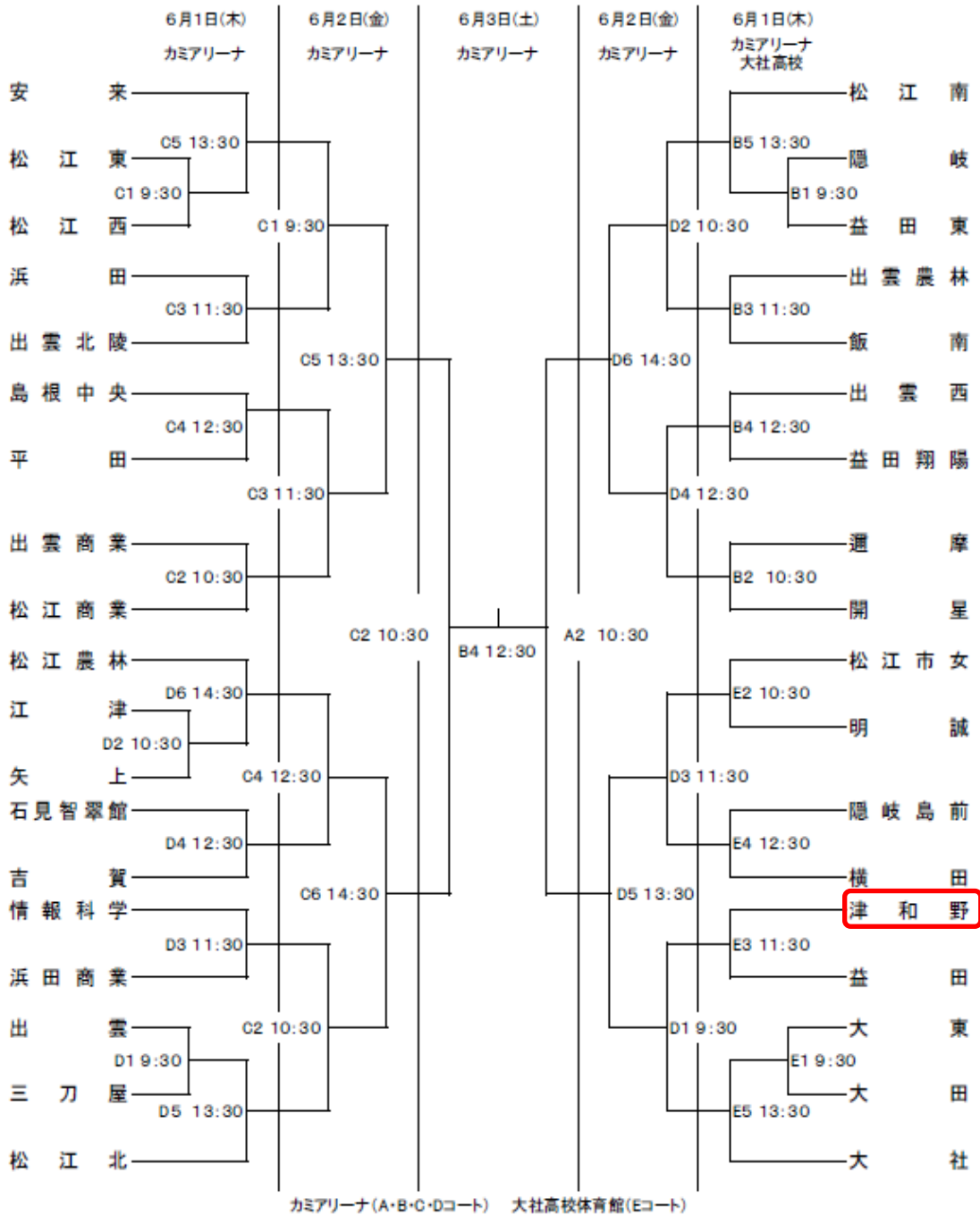
- 最終結果
1位 安来 (5勝0負)
2位 大社 (4勝1負)
3位 松江南 (3勝2負)
4位 松江北 (2勝3負)
5位 松江農林 (1勝4負)
6位 隠岐 (0勝5負)
7位・8位 松江市女・松江商業
上位4チームが中国大会へ

《最終結果》

女子 優勝・安来 第2位・大社 第3位・松江南 第4位・松江北 第5位・松江農林

男子 優勝・安来 第2位・松江西 第3位・松江高専 第4位・松江工 第5位・松江商

平成29年度 島根県高等学校総合体育大会バレーボール競技【女子の部】



より多くの皆様のご来場、ご声援をお待ちしております。

尚、大会1日目の試合会場は、大社高等学校体育館となっております。関係の皆様のご来場につきましては、十分な確保ができません。したがって自家用車を駐車させる場合は、島根県立浜山運動場の駐車場をご利用ください。

近年、駐車場でのトラブルが続出しております。スムーズな大会運営に皆様のご理解とご協力を賜りますようお願い申し上げます。